

## Bocchette attacco scarico in gomma serie BGN

Aspirazione gas esausti di scarico di autoveicoli e veicoli industriali.

## Rubber nozzles for exhaust gas BGN series

Suction of exhaust gas from cars and industrial vehicles.



### Costruzione

Le bocchette di presa in gomma, serie BGN, allo stesso modo di quelle in acciaio, sono appositamente studiate per consentire la corretta captazione dei gas di scarico con il più adatto e semplice collegamento al tubo di scarico degli autoveicoli.

Si differenziano per il fatto che non possiedono alcuna serranda di chiusura. Hanno il vantaggio, però, che in caso di urto con il veicolo non lo danneggiano, in quanto sono elastiche.

La griglia anti intrusione inserita all'interno, inoltre, evita l'accidentale aspirazione di corpi od oggetti.

L'ampia possibilità di scelta permette di determinare il modello con caratteristiche più adatte al specifico utilizzo.

Le versioni speciali, inoltre, consentono di risolvere anche la problematiche richieste da mezzi speciali.



### Construction



The BGN series rubber as well as steel intakes are specially designed to trap exhaust gases correctly with the best suited and simplest connection to the exhaust pipe of motor vehicles.

They differ, as they do not have a sealing shutter.

However, their advantage is their elasticity that stops them from damaging a vehicle when they collide with it.

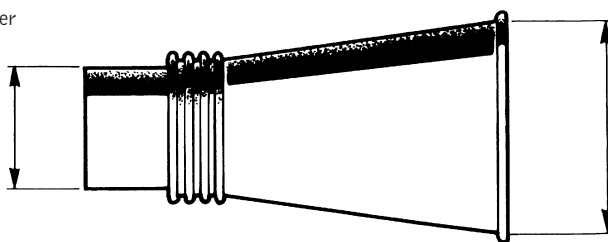
The wire screen guard installed inside also prevents accidental suction of matter or objects.

The wide selection lets our customers choose a model with specifications best suited to their specific application.

Moreover, the special versions help to solve logistics required by special vehicles.

Diametro tubo flessibile  
Flexible hose diameter

Diametro scarico veicoli  
Exhaust vehicles diameter



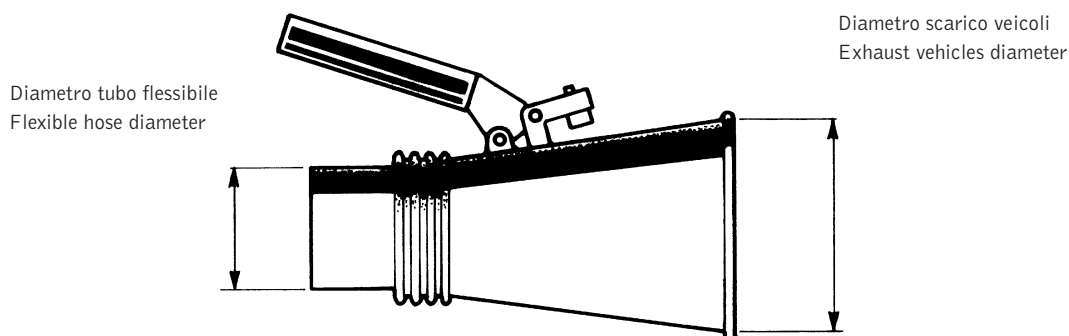
Modello Model	Ø tubo fless.-scarico veic. Ø Flex. hose-exhaust veh. mm	Utilizzo Use
<b>BGN1</b>	75/100	Auto/Cars
<b>BGN2</b>	75/140	Auto/Cars
<b>BGN3</b>	100/140	Camion/Trucks
<b>BGN4</b>	100/180	Camion/Trucks
<b>BGN5</b>	125/180	Camion/Trucks
<b>BGN6</b>	150/180	Mezzi pesanti/Heavy vehicles

### Caratteristiche tecniche

Bocchetta di presa attacco scarico in gomma, **modello BGN**.  
Bocchetta di presa attacco scarico in gomma, completa di attacco con pinza a sganciamento rapido, **modello BGN**.

### Technical Specifications

Intake coupling made of stainless, **BGN model**.  
Intake coupling in rubber, fitted with a coupling with a quick release lever, **BGN model**.



Modello Model	Ø tubo fless.-scarico veic. Ø Flex. hose-exhaust veh. mm	Utilizzo Use
<b>BGPN1</b>	75/140	Auto/Cars
<b>BGPN2</b>	100/140	Camion/Trucks
<b>BGPN3</b>	100/180	Camion/Trucks
<b>BGPN4</b>	125/140	Camion/Trucks
<b>BGPN5</b>	125/180	Camion/Trucks
<b>BGPN6</b>	150/180	Mezzi pesanti/Heavy vehicles



**BGN**



**BGO**



**BGPN**

**N.B. Consultare il listino per gli altri tipi di bocchette in gomma della gamma AERSERVICE**

Please consult our price list for all the rest of the range of rubber nozzles.

