

Автоматична машина за монтаж/демонтаж на гуми **TC 555 L-L** – М&В Италия



LEVER-LESS
Technology

Подходяща за всички видове гуми /спортни, нископрофилни, Run On Flat, PAX/. Новата L – L система (патент на М&В) намалява усилието от страна на оператора и елиминира риска от повреди по джантата или гумата. “LEVER-LESS” работната глава не използва щанга за вадене на гумата.

Технически характеристики:

- за работа с джанти от 10” до 30”
- макс диаметър на колелото: 1160 mm (46")
- широчина на колелото: 3”-18”
- макс тегло на колелото 80 Kg
- сила на лапата за отлепяне: 1200 Kg
- работно налягане: 8÷12 Bar
- инверторен двигател с променливи обороти (от 7 до 17)
- ниво на шума: $70 \pm 3 \text{ dB(A)}$

Патентования подежник облекчава физическите усилия от страна на оператора.

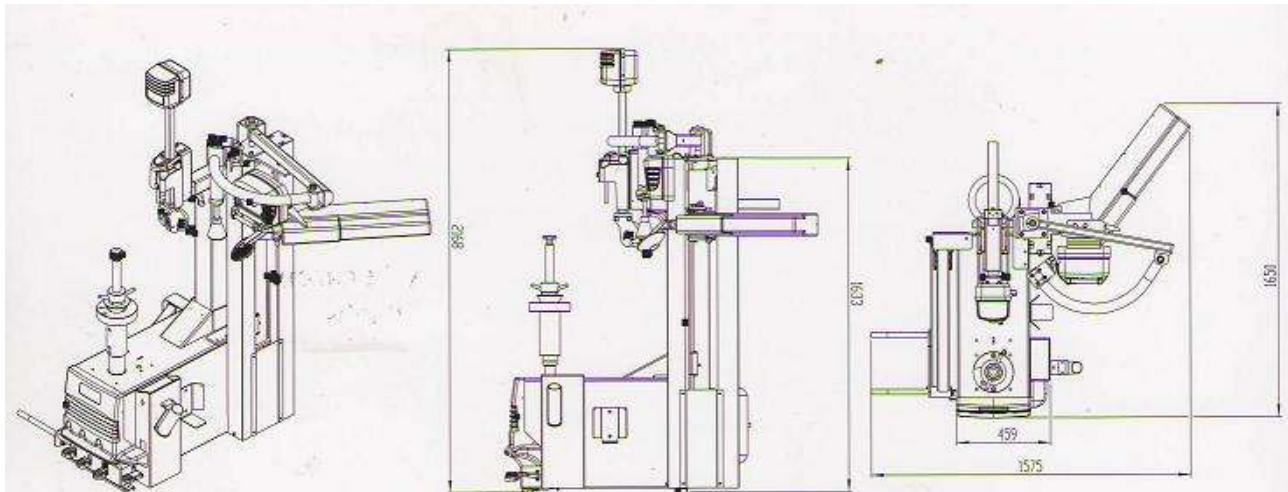


Лесно управление на отлепващото устройство.



Машината притежава огледало, което позволява на оператора лесно да контролира провеждането на операциите по монтаж/демонтаж.

Габарити на машината:



Видео за работата с машината можете да намерите на адрес:
http://vesko.net/video/TC_555_L-L.wmv