

Автоматична машина за монтаж/демонтаж на автомобилни гуми TC5000 – M&B Италия



Изцяло хидравлична машина за монтаж/демонтаж на автомобилни гуми. Подходяща за всички видове гуми /спортни, нископрофилни, Run On Flat, PAX/.

Технически характеристики:

- за работа с джанти от 10" до 30"
- max диаметър на колелото: 1450 mm (57")
- широчина на колелото: 3"-22"
- сила на лапата за отлепяне: 1400 Kg
- работно налягане: 8÷12 Bar
- хидравлично налягане 90/100 bar – 10000kPa
- монофазен или трифазен мотор
- ниво на шума: $70 \pm 3 \text{ dB(A)}$
- тегло 556 kg



Made in Italy

Лесно управление на отлепващото устройство. Ергономичен контролен панел, управлението се осъществява с 1 ръка.

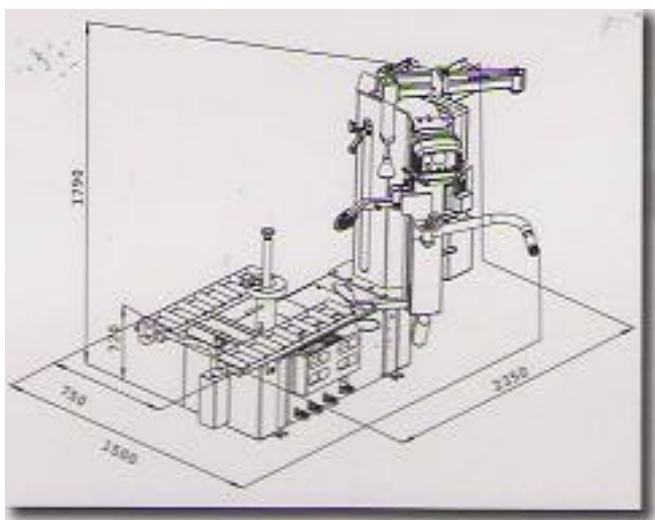
Набор от фланци за обърнати джанти и джанти без централен отвор





- 1 – педал на подемяка
- 2 – педал за обръщане на подемяка
- 3 – педал за контрол на напмпването
- 4 – педал за контрол на въртенето
- 5 – ключ първа / втора скорост
- 6 – поставка за монтажна паста

Габарити на машината:



Видео за работата с машината можете да намерите на адрес:

<http://vesko.net/video/TC5000.wmv>